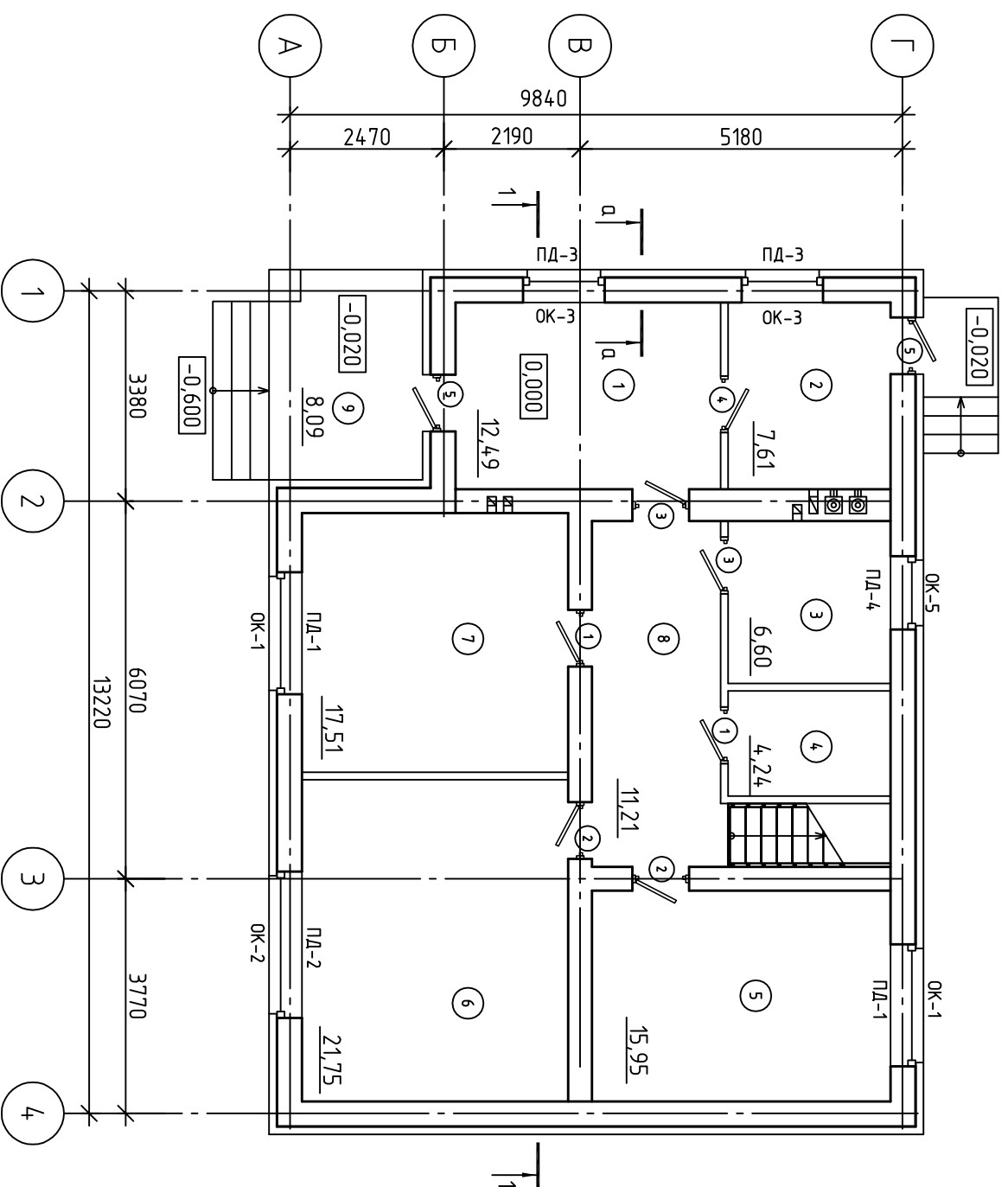


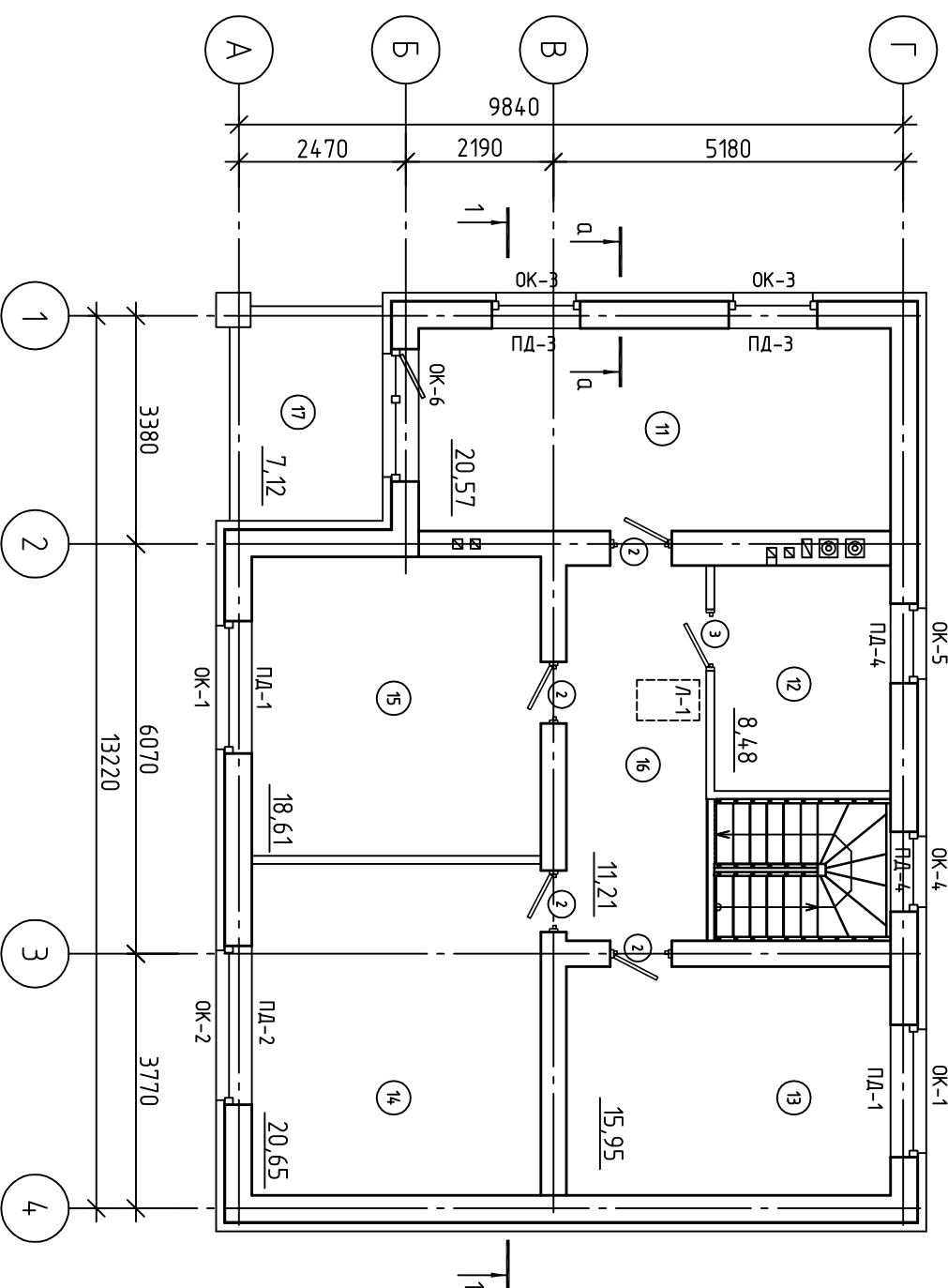
План 1-20 этажа



Экспликация помещений

Номер помещения	Наименование	Площадь, м ²
1	Веранда	12.49
2	Бойлерная	7.61
3	Сан-узел	6.60
4	Гардероб	4.29
5	Спальня	15.95
6	Гостиная	21.75
7	Кухня	17.51
8	Холл	11.21
9	Терраса	8.09

ПЛАН 2-20 ЭТАЖА



ЭКСПЛИКАЦИЯ ПОМЕЩЕНИЙ

Номер поре- щениа	Наименование	Площадь, м ²
11	Спальня	20.57
12	Сан-узел	8.48
13	Спальня	15.95
14	Спальня	20.65
15	Спальня	18.61
16	Холл	11.21
17	Балкон	7.12

Доски настилка - 40мм
 Утеплитель ИЗОРОК марки ИЗОЛАИТ
 ТУ 5762-001-50077278-02 $\gamma=50\text{кг/м}^3$ - 130мм
 Антисконденсатная пленка Ютакон130
 Баглы чердачные деревянные - 240мм
 Подшивка - 2 слоя гипсокартона - 25мм

Покрытие - металлочерепица Монтеррей - 40мм
 Обрешетка из доски 100x32(н) шаг 350мм - 32мм
 Контррейка 50x50(н)
 Антисконденсатная пленка Ютакон130 - 50мм
 Стропильная нога 75x200(н) - 200мм

